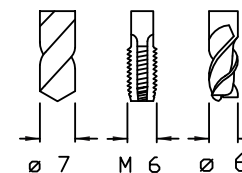


CITIZEN AHS I C16 / GSE 807

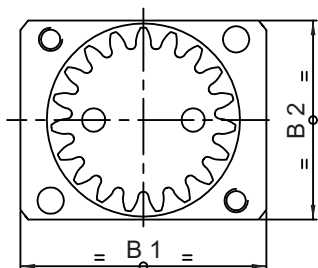
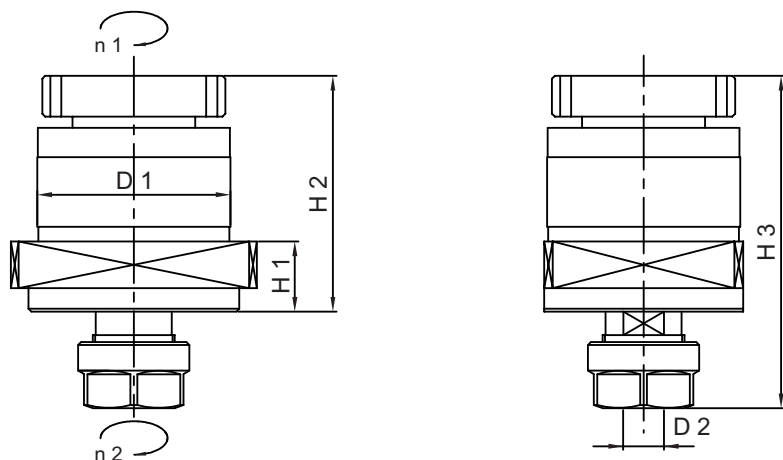
6'000 min⁻¹ / rpm
i = 1:1



Winkel-Bohr-Fräseinrichtung
Right angle drilling and milling unit
Testa ad angolo di foratura e fresatura
Unité de perçage et de fraisage angulaire

Externe Kühlmittelzuführung
External coolant supply
Liquido refrigerante esterno
Arrosage par l'Exterieur

Version: 03.10.2005 Page 05



	Bestell-Nr. Ref. No.	Querbohr- und Fräskopf 90° Cross Drill and Milling Head	H 1	H 2	H 3	B 1	B 2	D 1 Ø	D 2 Ø max.	Nm max.	Schmierung Lubrication	rpm max. min ⁻¹	i n 1 : n 2	Zubehör Accessory
A	14.101.0.0002.0	AHS I C16/GSE 807 ER 11	12	40.3	56.8	42	34	33	7	5.3	Fettschmierung Lubricant grease	6'000	1:1	-

Konstruktions- und Massänderungen vorbehalten - Design data and dimensions subject to change - Cambiamento della costruzione e delle misure riservato - Droit de modification de structure et de cotes réservées