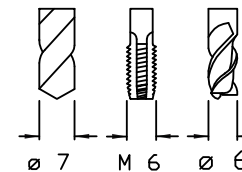


CITIZEN AHS IV C16 / GSE 807

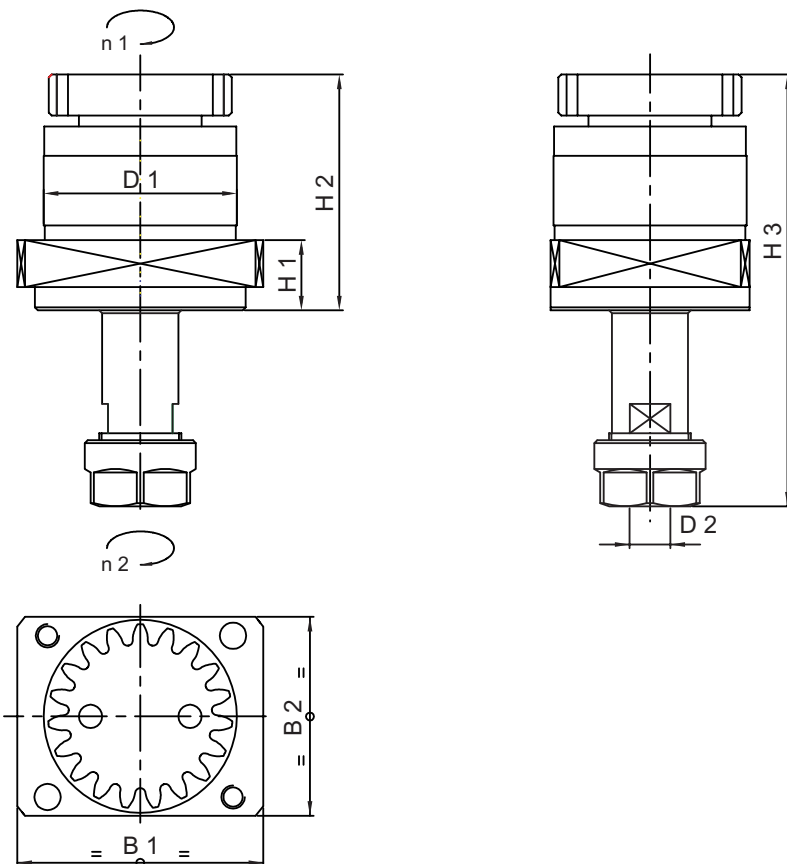
6'000 min⁻¹ / rpm
i = 1:1



Winkel-Bohr-Fräseinrichtung
Right angle drilling and milling unit
Testa ad angolo di foratura e fresatura
Unité de perçage et de fraisage angulaire

Externe Kühlmittelzuführung
External coolant supply
Liquido refrigerante esterno
Arrosage par l'Exterieur

Version: 03.10.2005 Page 06



Bestell-Nr. Ref. No.	Querbohr- und Fräskopf 90° Anglehead	H 1	H 2	H 3	B 1	B 2	D 1 Ø	D 2 Ø max.	Nm max.	Schmierung Lubrication	rpm max. min ⁻¹	i n 1 : n 2	Zubehör Accessory
A 14.101.0.0003.0	AHS IV C16/GSE 807 ER 11	12	40.3	73.8	42	34	33	7	5.3	Fettschmierung Lubricant grease	6'000	1:1	-