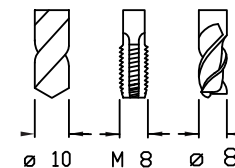


# CITIZEN KSA 107 spez.

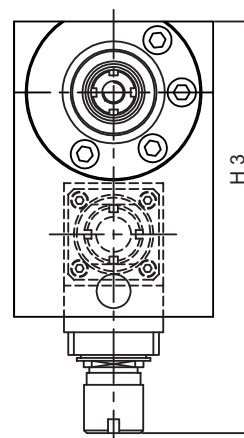
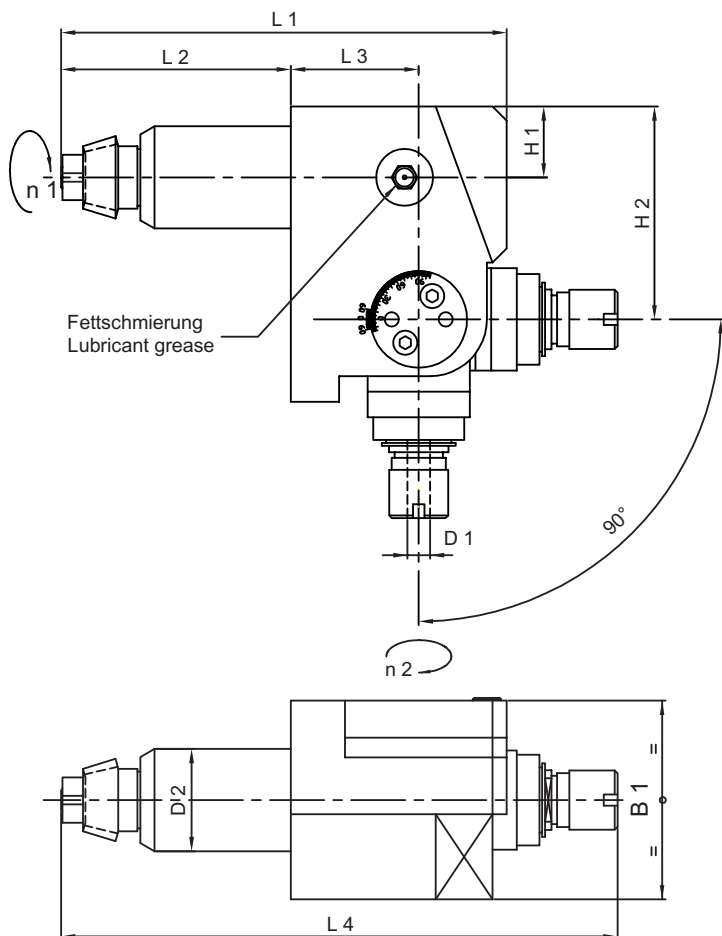
10'000 min<sup>-1</sup> / rpm  
i = 1:2



Winkel-Bohr-Fräseinrichtung  
Right angle drilling and milling unit  
Testa ad angolo di foratura e fresatura  
Unité de perçage et de fraisage angulaire

Externe Kühlmittelzuführung  
External coolant supply  
Liquido refrigerante esterno  
Arrosage par l'Exterieur

Version: 03.10.2005 Page 62



	Bestell-Nr. Ref. No.	Winkelkopf 0-90° Anglehead	L 1	L 2	L 3	L 4	H 1	H 2	H 3	B 1	D 1 Ø max.	D 2 Ø	Nm max.	Schmierung Lubrication	rpm max. min <sup>-1</sup>	i n 1 : n 2	Zubehör Accessory
A	14.800.0.0062.0	AHA I / KSA 107 spez. ER 16	156.9	45	80.9	195.9	25	75	145	70	10	36	5.3	Fettschmierung Lubrication grease	10'000	1:2	-